

## Carrelli di servizio

### Carrello di servizio con maniglia 2 ripiani 1200 mm

ARTICOLO N° \_\_\_\_\_

MODELLO N° \_\_\_\_\_

NOME \_\_\_\_\_

SIS # \_\_\_\_\_

AIA # \_\_\_\_\_



361208 (STR122WH)

Carrello di servizio con  
maniglia 2 ripiani 1200 mm

### Descrizione

#### Articolo N° \_\_\_\_\_

Costruzione in acciaio inossidabile 18/10 satinato, struttura a sezione quadra (mm.25x25) completamente saldata, ripiani stampati con bordi arrotondati.

Quattro ruote piroettanti diametro mm.125 con il supporto in zinco e protezione in gomma, di cui 2 munite di dispositivo di bloccaggio.

Portata 150 Kg.

### Caratteristiche e benefici

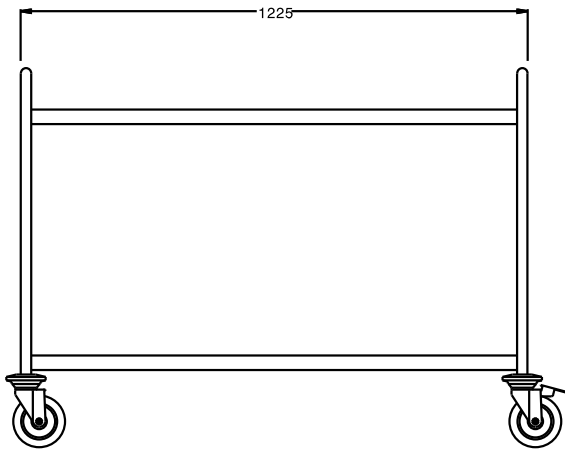
- Struttura in tubo da 25 mm, completamente saldata.
- Mensola fonoassorbente con doppia piega salva-mani, saldato alla struttura.
- Ripiani da 1200x600 mm.
- Maniglia con impugnatura ergonomica e robusta essendo un'estensione del telaio portante.
- Paracolpi in plastica, 4 ruote piroettanti di cui 2 con freno.
- Capacità di carico di 150 kg uniformemente distribuito.

### Costruzione

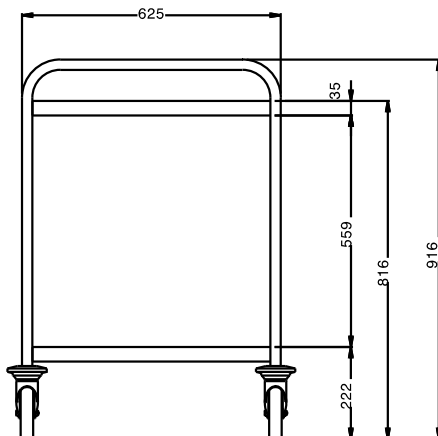
- Costruito interamente in acciaio inox AISI 304.

Approvazione: \_\_\_\_\_

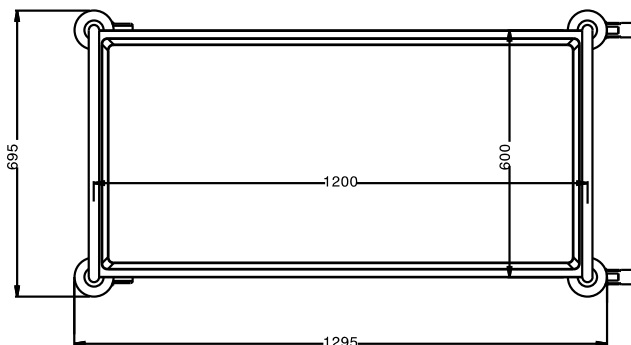
Fronte



Lato



Alto



**Informazioni chiave**

Dimensioni esterne,  
larghezza:

361208 (STR122WH) 1295 mm

Dimensioni esterne,  
profondità:

695 mm

Dimensioni esterne, altezza:

916 mm

Materiale ruote:

Zinco

Diametro ruote:

Ø 125

Peso netto:

25 kg